



Проект дома с мансардным этажом № 1496  
s=186 м<sup>2</sup>, 8700 X 13200 мм

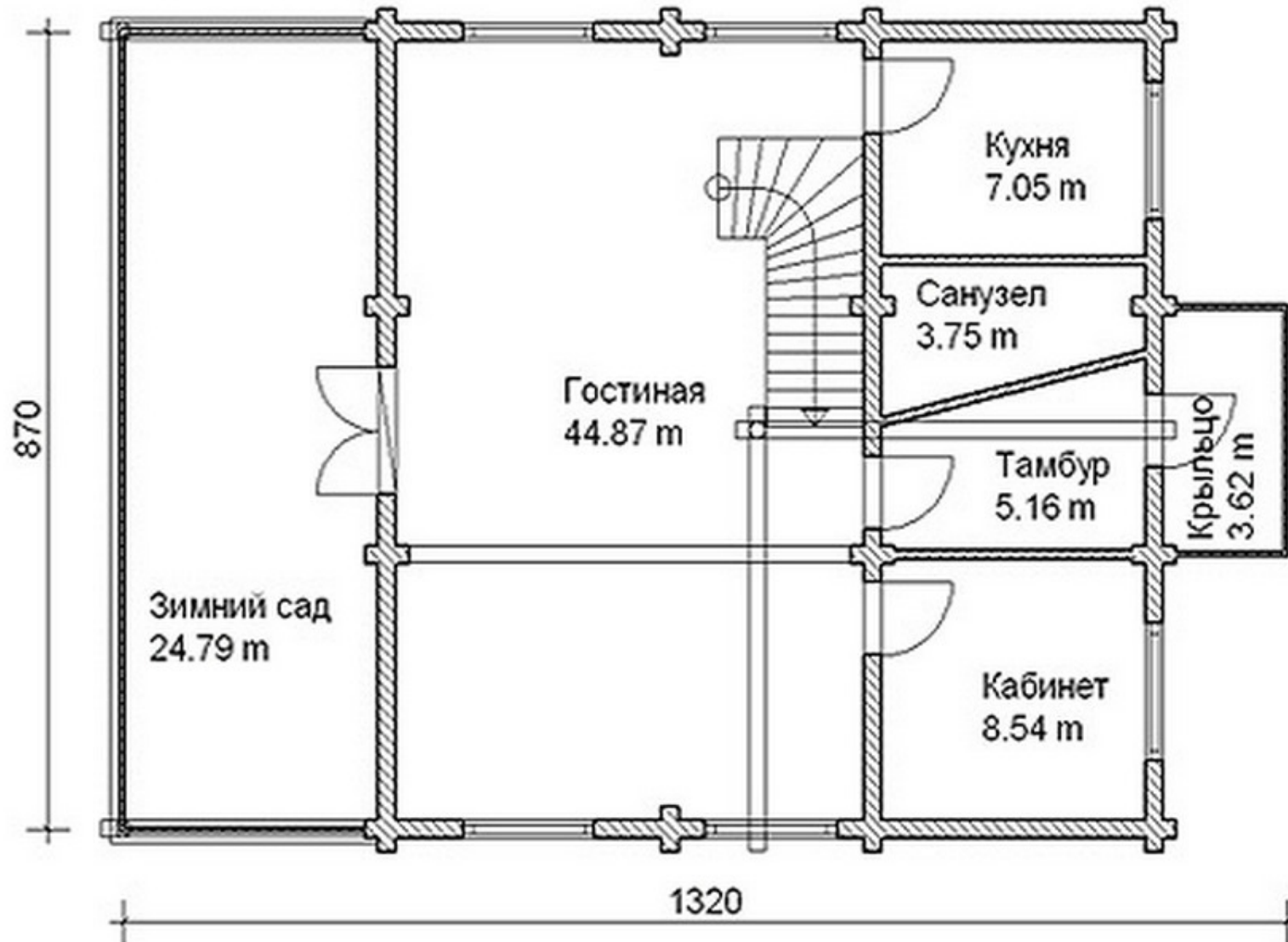
Проект с сайта [http://43b.ru/proekt\\_v.php?id=1496](http://43b.ru/proekt_v.php?id=1496) Страница 1 из 4





s=186 м<sup>2</sup>, 8700 X 13200 мм

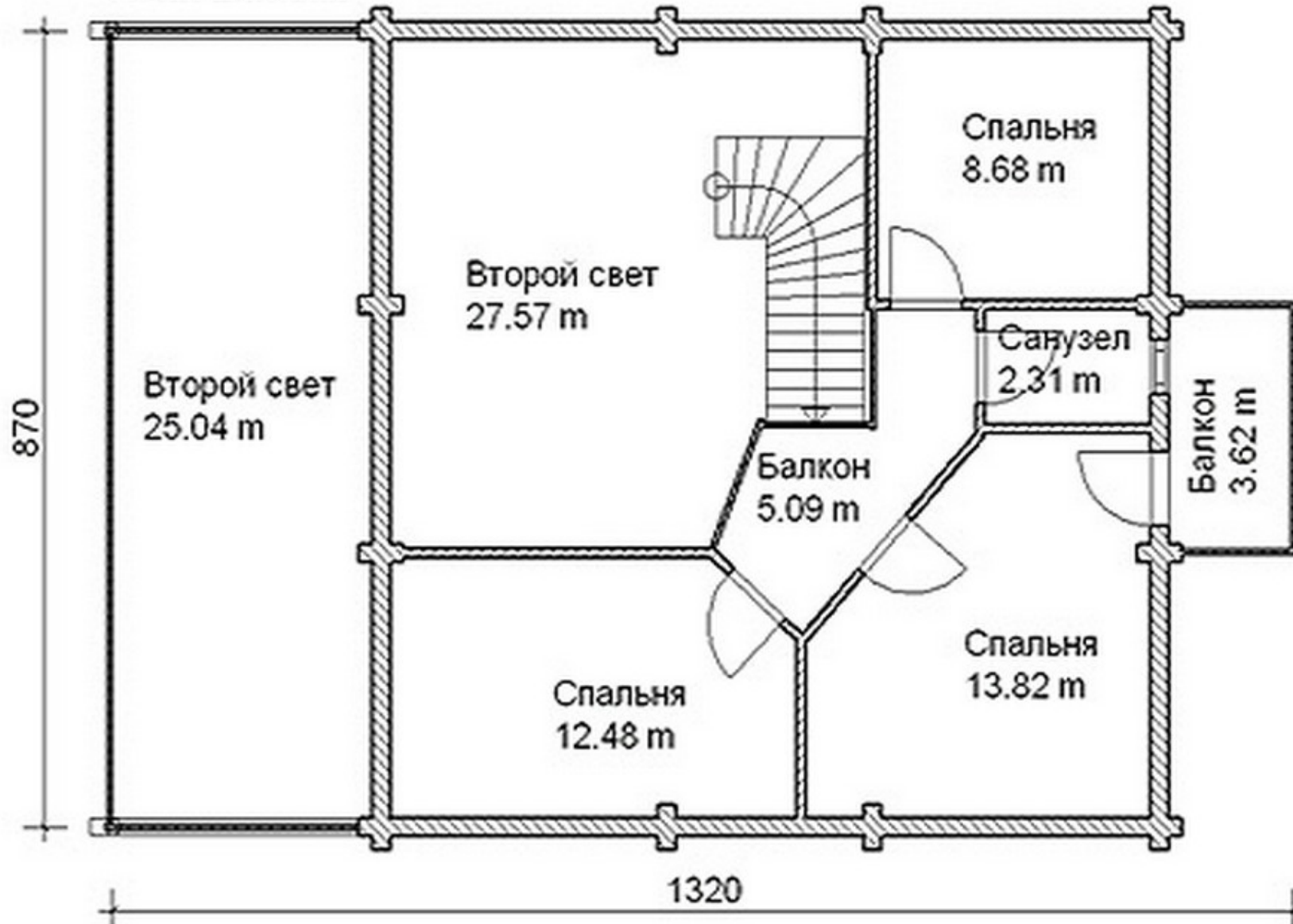
План 1 этажа





s=186 м<sup>2</sup>, 8700 X 13200 мм

План 2 этажа





# Проект дома с мансардным этажом № 1496

s=186 м<sup>2</sup>, 8700 X 13200 мм

Проект с сайта [http://43b.ru/proekt\\_v.php?id=1496](http://43b.ru/proekt_v.php?id=1496) Страница 4 из 4

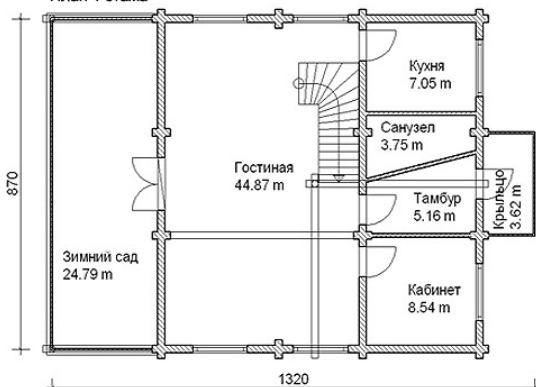


## Проект DD2- 495

Общая площадь дома - 186,0 кв.м.  
Стены - оцилиндрованное бревно



План 1 этажа



План 2 этажа

