



Проект дома с мансардным этажом № 1489
s=170 м², 6700 X 14900 мм

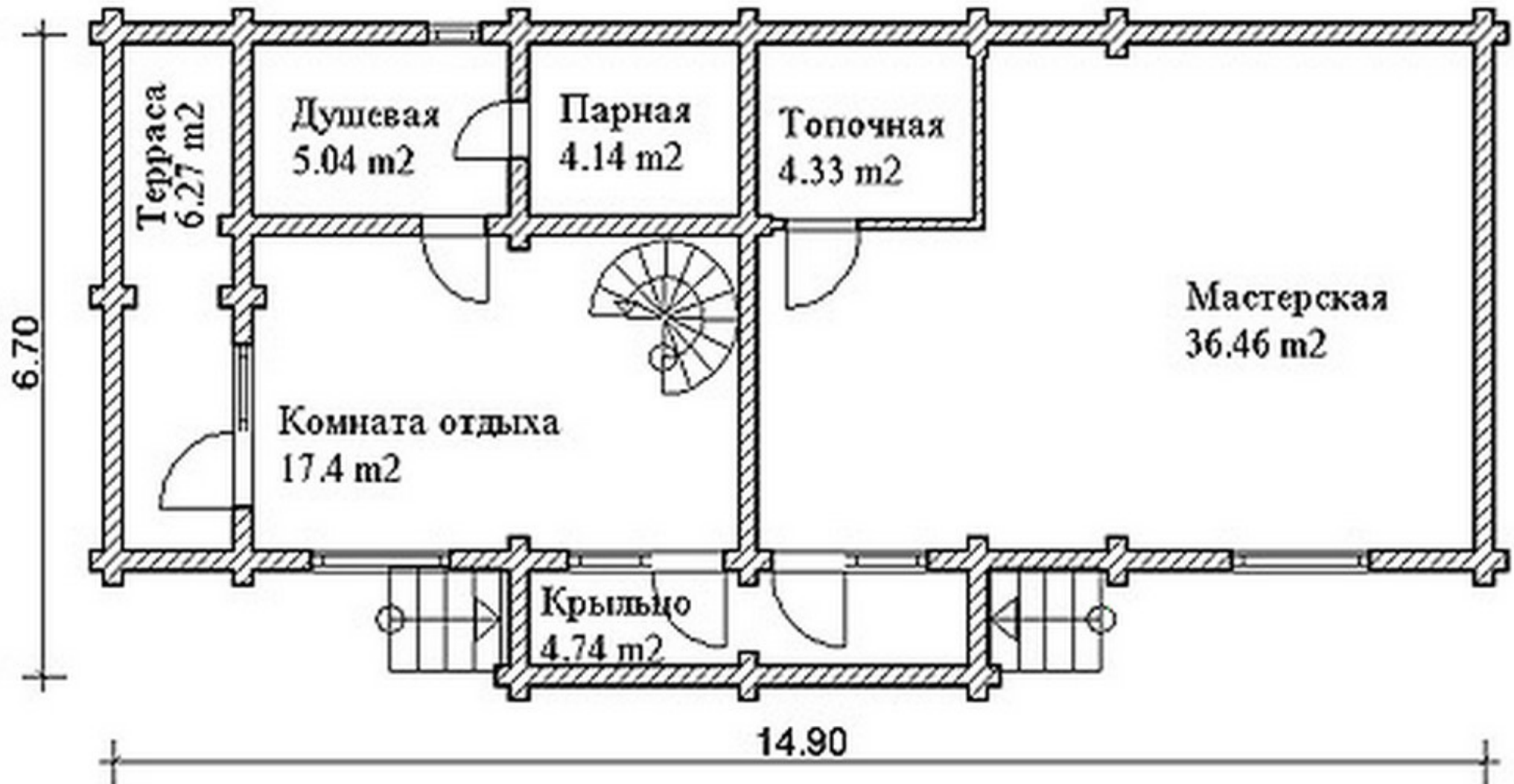
Проект с сайта http://43b.ru/proekt_v.php?id=1489 Страница 1 из 4





s=170 м², 6700 X 14900 мм

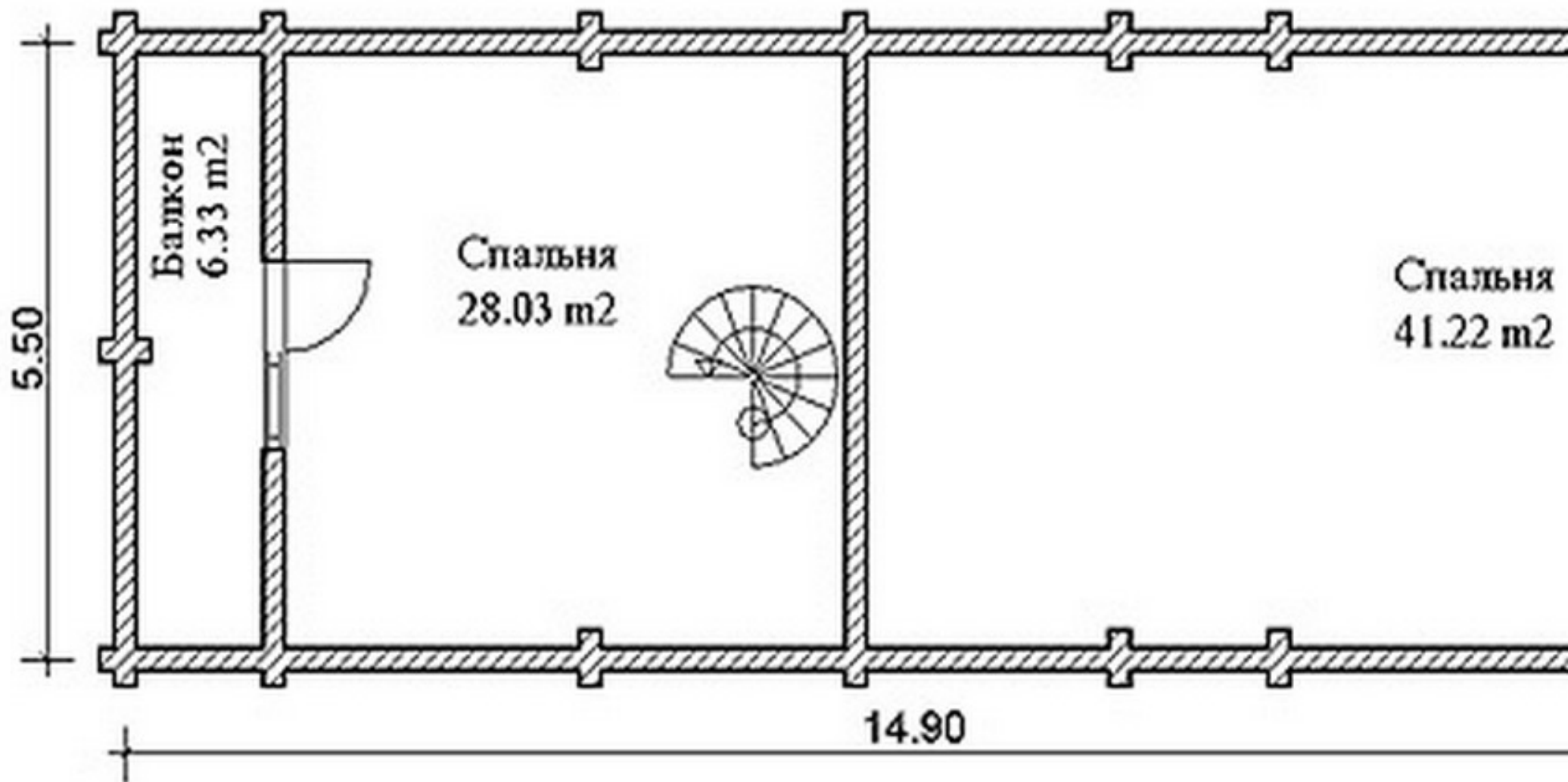
План 1 этажа





S=170 м², 6700 X 14900 мм

План мансарды



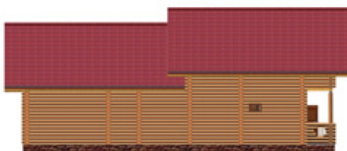


s=170 м², 6700 X 14900 мм

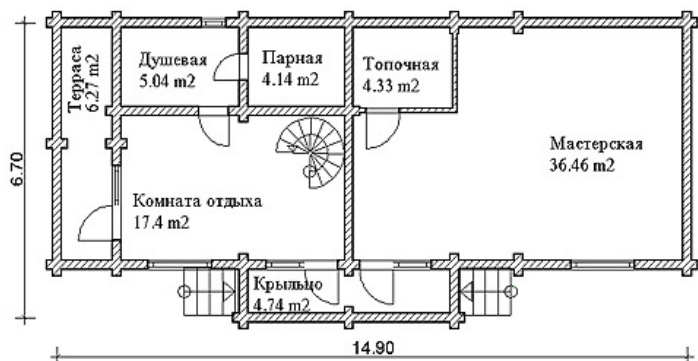


Проект DD2-487

Общая площадь дома - 170,0 кв.м.
Стены - оцилиндрованное бревно



План 1 этажа



План мансарды

