



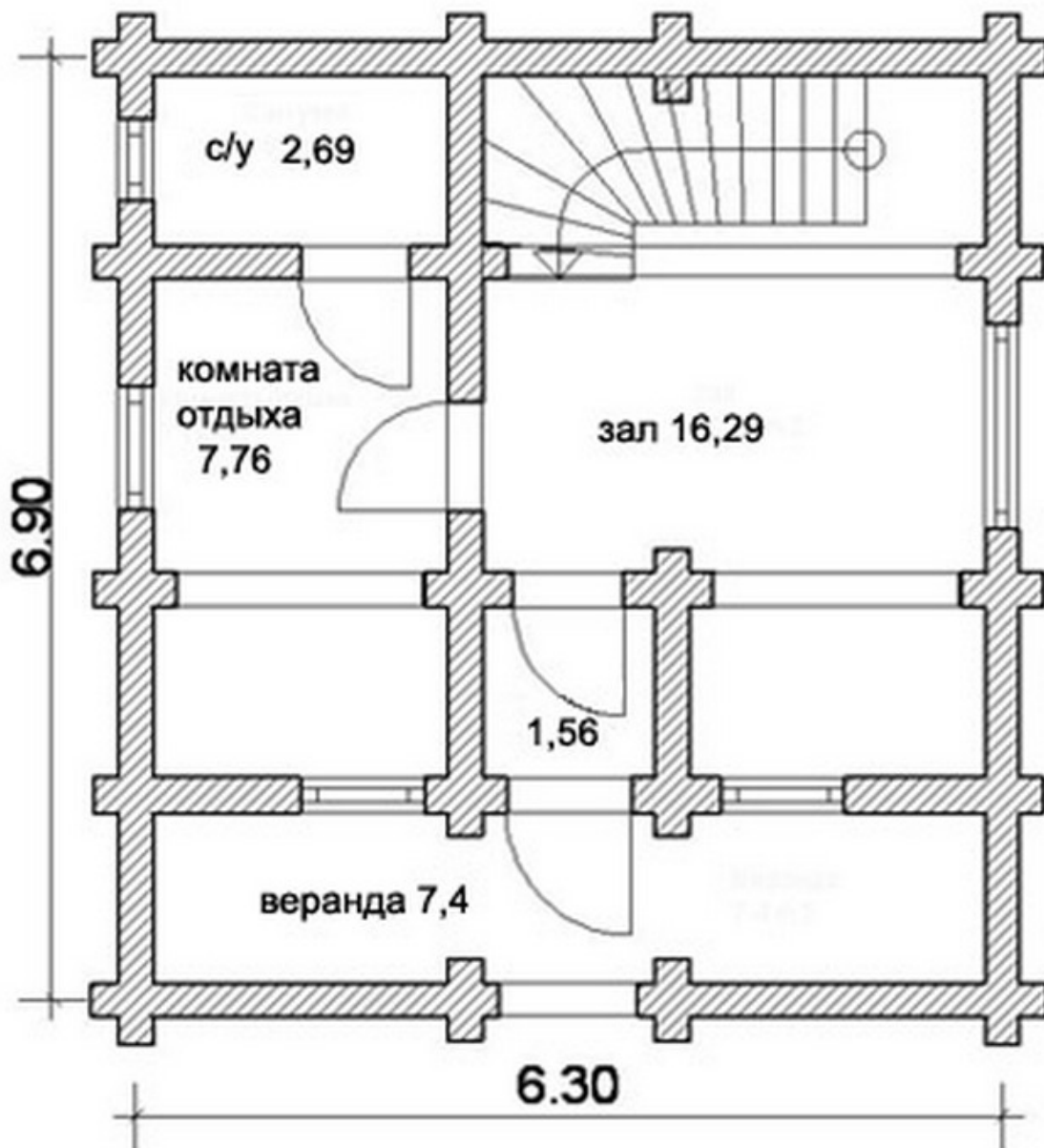
Проект дома с мансардным этажом № 1462
s=100 м², 6300 X 6900 мм

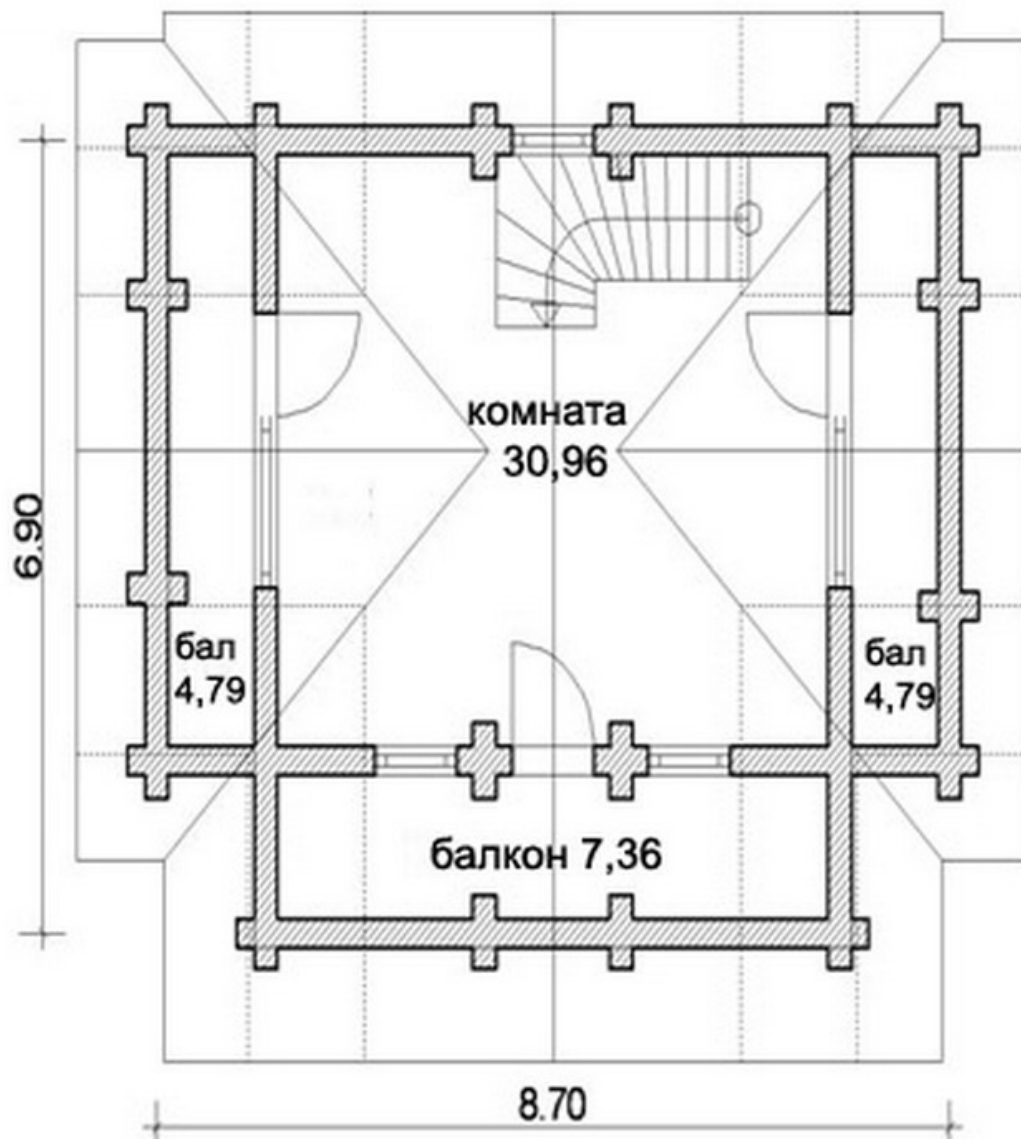
Проект с сайта http://43b.ru/proekt_v.php?id=1462 Страница 1 из 4





s=100 м², 6300 X 6900 мм







s=100 м², 6300 X 6900 мм



Проект DD2- 476

Общая площадь дома - 100,0 кв.м.
Стены - оцилиндрованное бревно

