



Проект дома с мансардным этажом № 1458

s=83 м², 6700 X 7000 мм

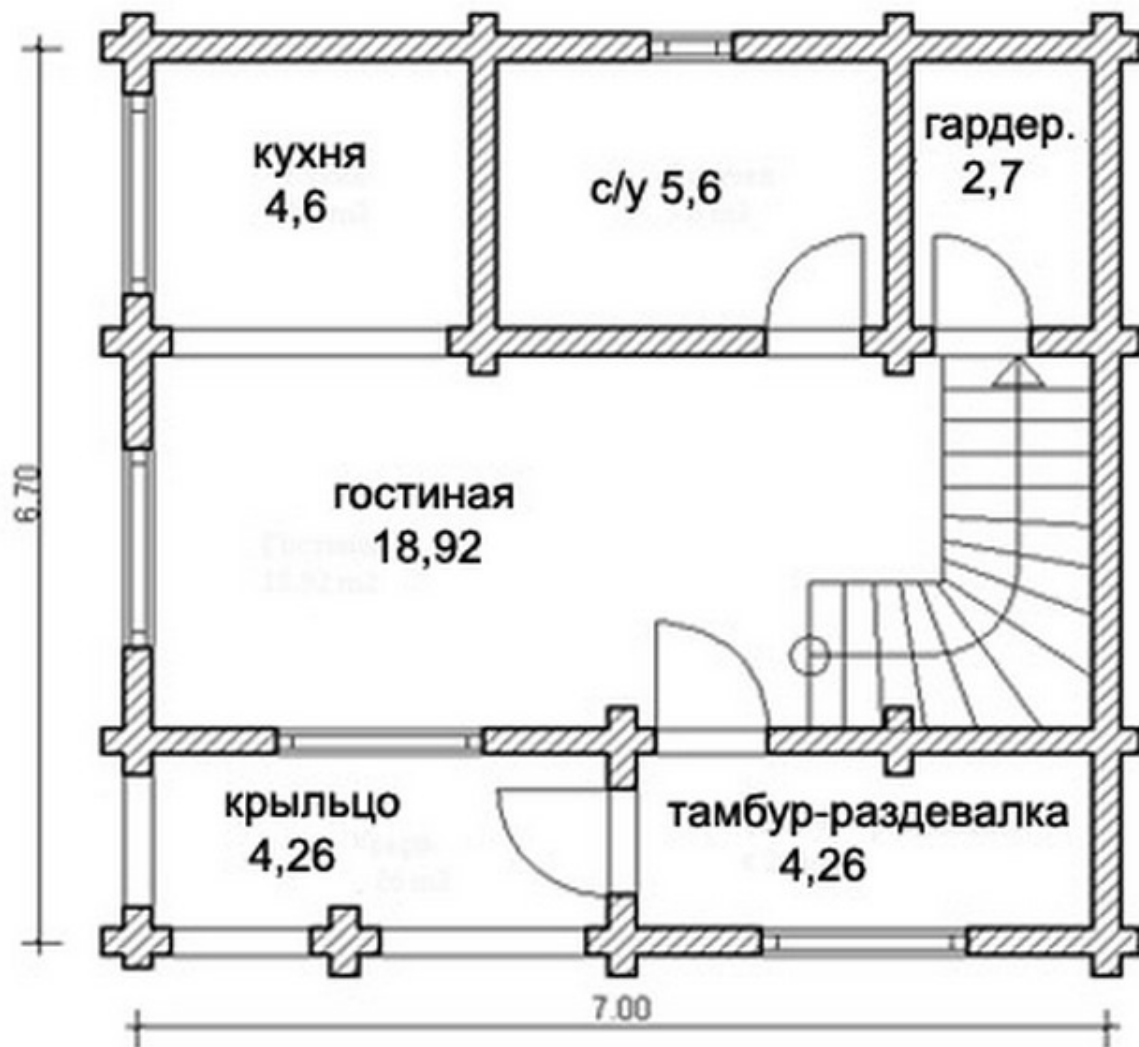
Проект с сайта http://43b.ru/proekt_v.php?id=1458 Страница 1 из 4





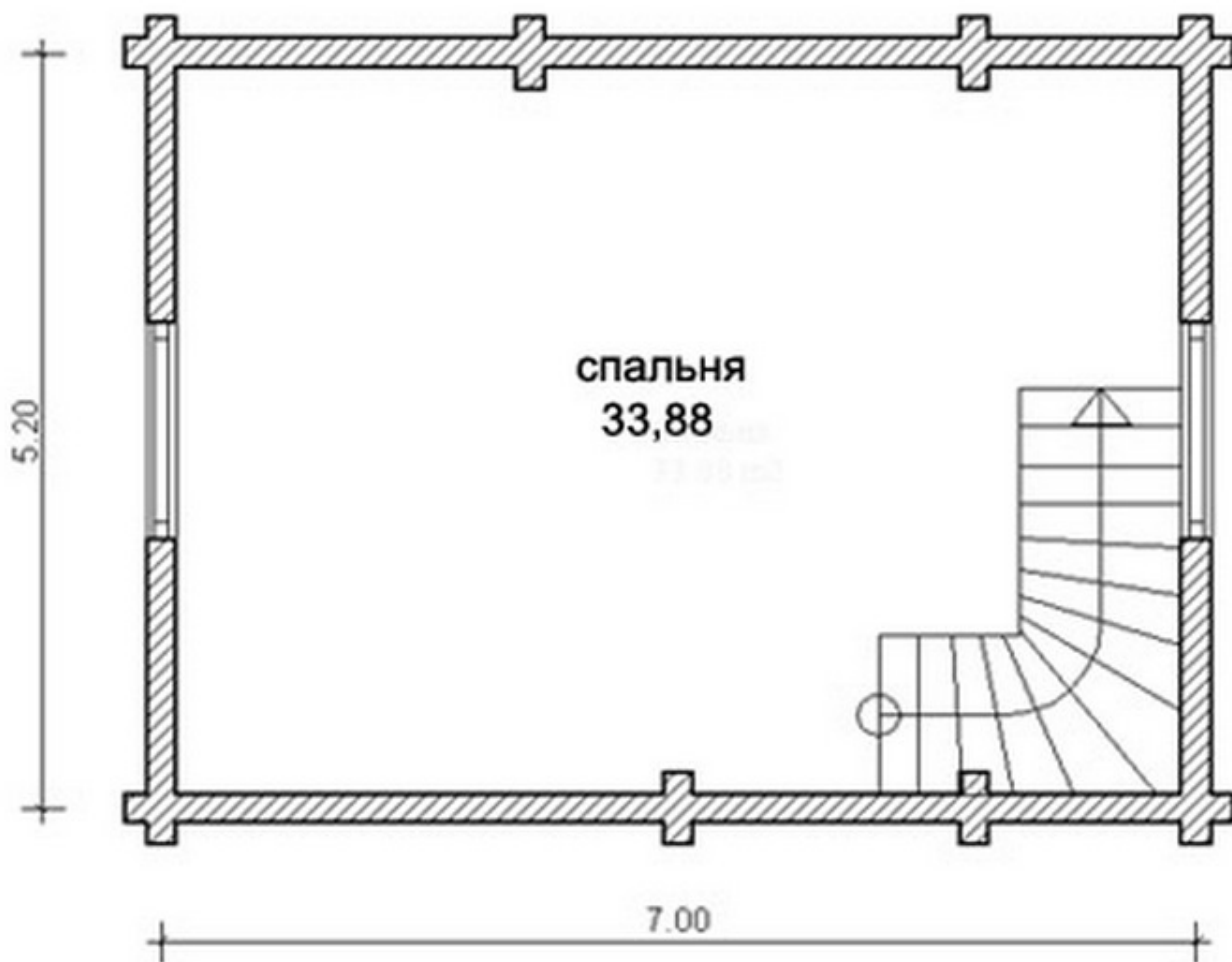
s=83 м², 6700 X 7000 мм

План 1 этажа





План 2 этажа





Проект дома с мансардным этажом № 1458

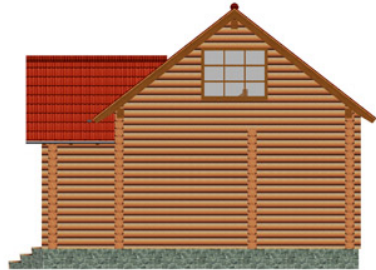
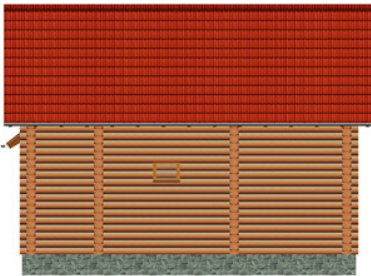
s=83 м², 6700 X 7000 мм

Проект с сайта http://43b.ru/proekt_v.php?id=1458 Страница 4 из 4

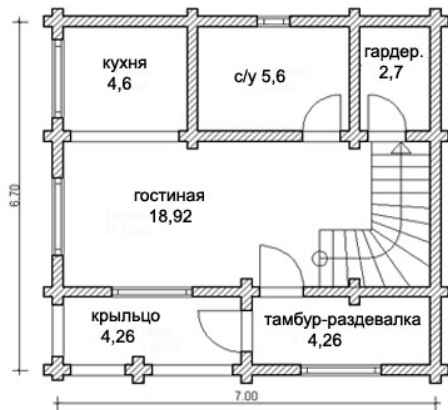


Проект DD2-472

Общая площадь дома - 083,0 кв.м.
Стены - оцилиндрованное бревно



План 1 этажа



План 2 этажа

