



Проект дома в два этажа № 1457

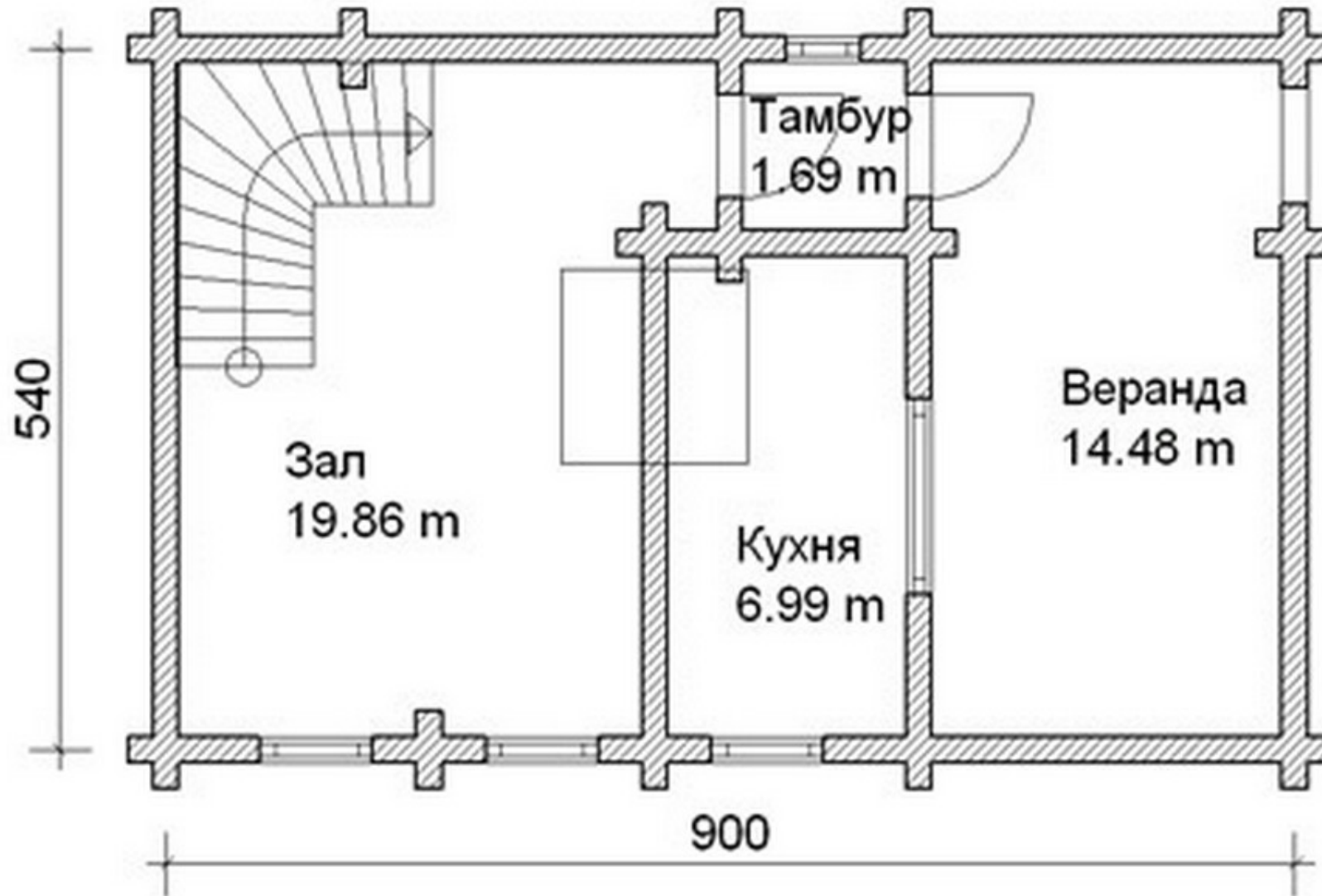
S=81 м², 5400 X 9000 мм

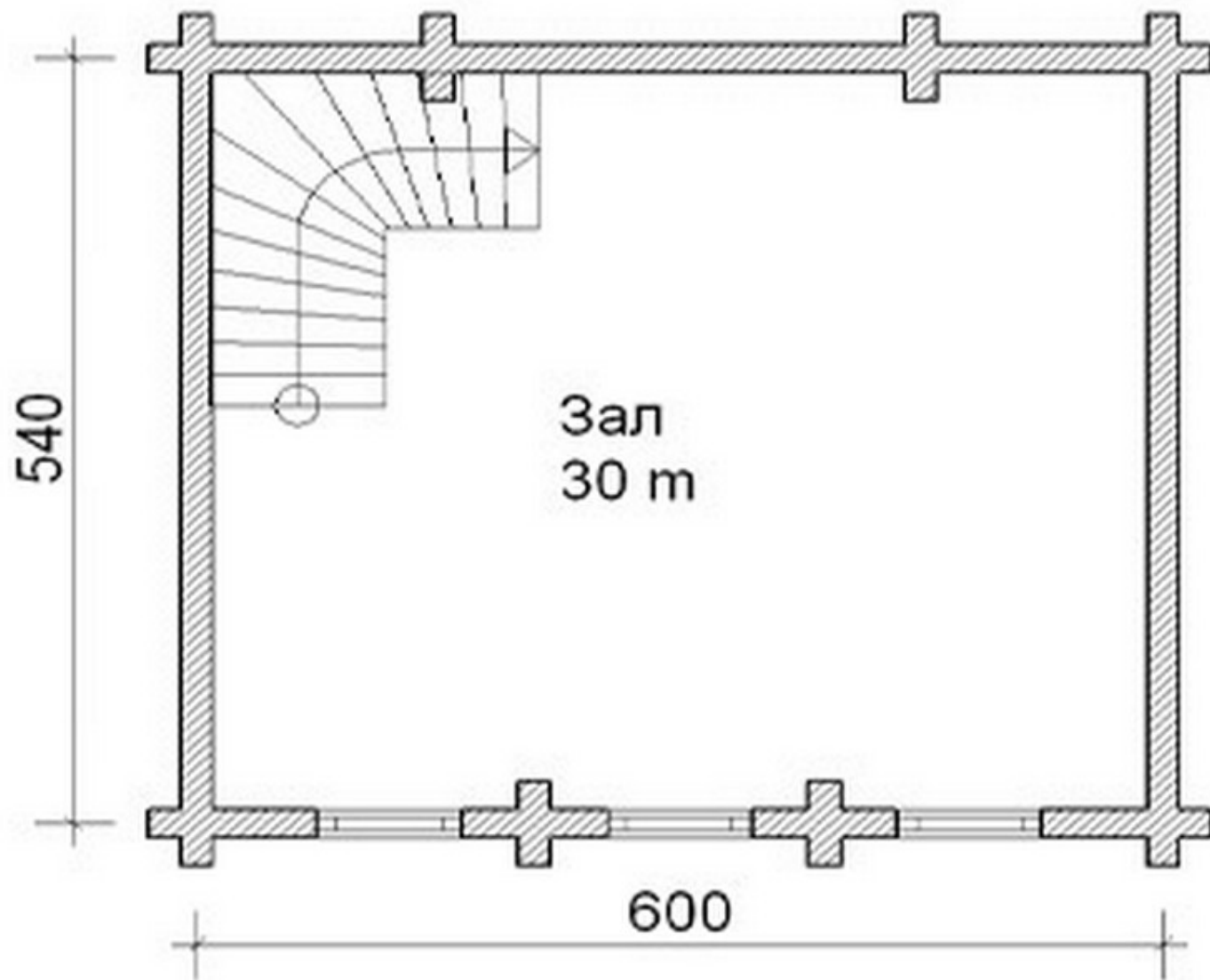
Проект с сайта http://43b.ru/proekt_v.php?id=1457 Страница 1 из 4





S=81 м², 5400 X 9000 мм







Проект дома в два этажа № 1457

S=81 м², 5400 X 9000 мм

Проект с сайта http://43b.ru/proekt_v.php?id=1457 Страница 4 из 4



Проект DD2-471

Общая площадь дома - 081,0 кв.м.
Стены - оцилиндрованное бревно

